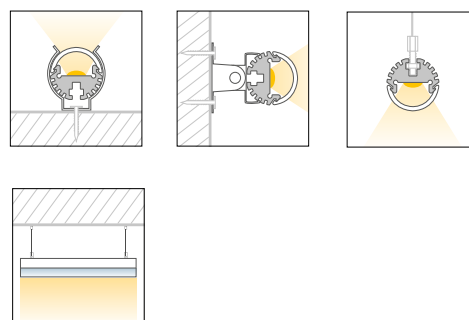


## Caratteristiche *Characteristics*

<b>Tipo di installazione</b> <i>Type of installation</i>	Interno <i>Indoor</i>
<b>Materiale</b> <i>Material</i>	Alluminio estruso <i>Aluminum extruded</i>
<b>Finitura</b> <i>Finish</i>	Alluminio anodizzato <i>Anodized aluminum</i>
<b>Dimensioni</b> <i>Dimensions</i>	Ø20,8mm - L1000mm
<b>Grado di protezione</b> <i>Degree of protection</i>	IP20
<b>Certificazioni</b> <i>Certifications</i>	

## Gestione luce *Light management*



## Accessori *Accessories*

**G100062397901**  
Diffusore opalino  
bianco, PMMA  
*Diffuser opal white, PMMA*



**G100062396901**  
Diffusore satinato, PMMA  
*Diffuser satined, PMMA*



**G100062398901**  
Diffusore trasparente,  
PMMA  
*Diffuser clear, PMMA*



**G100062389961**  
Diffusore satinato,  
PMMA, 30°  
*Diffuser satined,  
PMMA, 30*



**G100062399448**  
Tappo chiusura tondo  
*Round end cap set*



**G100062399437**  
Set clip di montaggio,  
acciaio placcato in nickel  
*Mounting clip set,  
nickel-plated steel*



**G100050990191**  
Set clip di montaggio  
girevole, 304 acciaio inox  
*Swivel mounting clip set,  
304 stainless steel*



**G100065300160**  
Sospensione per  
montaggio a soffitto, metallo  
*Suspension for ceiling  
mount, metal, nickelplated*



**G100062399488**  
Braccio corto a sbalzo,  
per fissaggio a parete, 304  
acciaio inox  
*Short cantilever arm  
for wall mounting, 304  
stainless steel*



**G100062399489**  
Braccio lungo a sbalzo,  
per fissaggio a parete, 304  
acciaio inox  
*Long cantilever arm  
for wall mounting, 304  
stainless steel*

