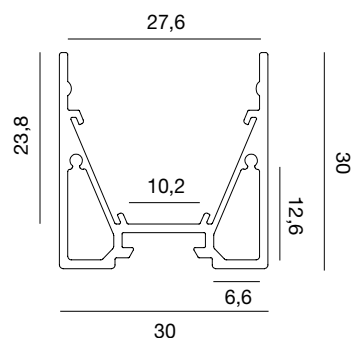


# 3030

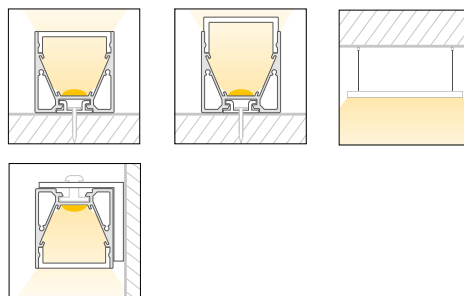
# G100062399811G



## Caratteristiche *Characteristics*

<b>Tipo di installazione</b> <i>Type of installation</i>	Interno <i>Indoor</i>
<b>Materiale</b> <i>Material</i>	Alluminio estruso <i>Aluminum extruded</i>
<b>Finitura</b> <i>Finish</i>	Bianco raggrinzante <i>Embossed white</i>
<b>Dimensioni</b> <i>Dimensions</i>	30x30mm - L1000mm
<b>Grado di protezione</b> <i>Degree of protection</i>	IP20
<b>Certificazioni</b> <i>Certifications</i>	

## Gestione luce *Light management*



## Accessori *Accessories*

**G100062399821**  
Diffusore opalino  
bianco, PMMA  
*Diffuser opal white, PMMA*



**G100062399851**  
Diffusore satinato, PMMA  
*Diffuser satined, PMMA*



**G100062399861**  
Diffusore trasparente,  
PMMA  
*Diffuser clear, PMMA*



**G100062399871**  
Diffusore prisma, PMMA  
*Prism diffuser, PMMA*



**G100062399841**  
Diffusore alto, opalino  
bianco, PMMA, 180°  
*Diffuser high, opal white,  
PMMA*



**G100062399851**  
Cover alluminio  
anodizzato  
*Anodized aluminum cover*



**G100062399841**  
Insero del profilo,  
assimetrico, alluminio  
anodizzato  
*Insert profile, asymmetrical,  
aluminium, anodised*



**G100062399827**  
Tappo chiusura standard  
*End cap set standard*



**G100062399829**  
Tappo chiusura canalina  
*End cap set cable duct*



**G100062399846**  
Tappo chiusura opalino, PC  
*End cap set opal, PC*



**G100062399817**  
Nastro riflettente per  
profili LED  
*Reflector tape for  
LED profile*



**G100062399801**  
Staffa ad angolo 90°,  
installazione a parete,  
alluminio anodizzato  
*Angle brackets for a  
90° wall installation,  
aluminium, anodised*



**G100062399936**  
Connettore profilo 90°, metallo  
*Profile 90 connector, metal*



**G100062399906**  
Staffa di montaggio,  
304 acciaio inox  
*Bracket set, 304  
stainless steel*



**G100062399919**  
Connettore profilo, metallo  
*Profile connector, metal*



**G100062399806**  
Connettore profilo regolabile,  
304 acciaio inox  
*Profile connector, adjustable,  
304 stainless steel*



**G100065400150**  
Sospensione per montaggio  
a soffitto, metallo  
*Suspension for ceiling mount,  
metal, nickel-plated*

