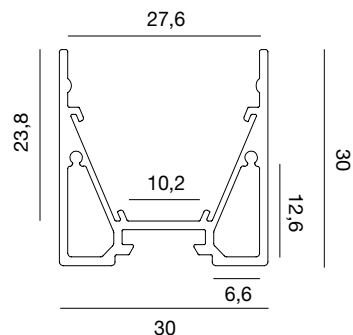


3030

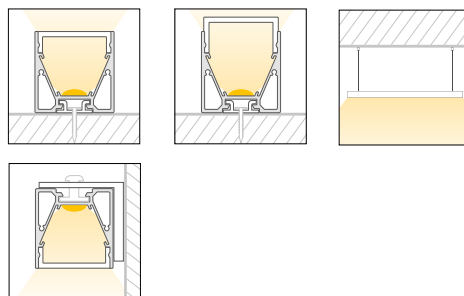
G100062399811H



Caratteristiche *Characteristics*

Tipo di installazione <i>Type of installation</i>	Interno <i>Indoor</i>
Materiale <i>Material</i>	Alluminio estruso <i>Aluminum extruded</i>
Finitura <i>Finish</i>	Alluminio anodizzato <i>Anodized aluminum</i>
Dimensioni <i>Dimensions</i>	30x30mm - L1000mm
Grado di protezione <i>Degree of protection</i>	IP20
Certificazioni <i>Certifications</i>	

Gestione luce *Light management*



Accessori *Accessories*

G100062399821
Diffusore opalino bianco, PMMA
Diffuser opal white, PMMA



G100062399851
Diffusore satinato, PMMA
Diffuser satined, PMMA



G100062399861
Diffusore trasparente, PMMA
Diffuser clear, PMMA



G100062399871
Diffusore prisma, PMMA
Prism diffuser, PMMA



G100062399841
Diffusore alto, opalino bianco, PMMA, 180°
Diffuser high, opal white, PMMA



G100062399851
Cover alluminio anodizzato
Anodized aluminum cover



G100062399841
Insero del profilo, asimmetrico, alluminio anodizzato
Insert profile, asymmetrical, aluminium, anodised



G100062399827
Tappo chiusura standard
End cap set standard



G100062399829
Tappo chiusura canalina
End cap set cable duct



G100062399846
Tappo chiusura opalino, PC
End cap set opal, PC



G100062399817
Nastro riflettente per profili LED
Reflector tape for LED profile



G100062399801
Staffa ad angolo 90°, installazione a parete, alluminio anodizzato
Angle brackets for a 90° wall installation, aluminium, anodised



G100062399936
Connettore profilo 90°, metallo
Profile 90 connector, metal



G100062399906
Staffa di montaggio, 304 acciaio inox
Bracket set, 304 stainless steel



G100062399919
Connettore profilo, metallo
Profile connector, metal



G100062399806
Connettore profilo regolabile, 304 acciaio inox
Profile connector, adjustable, 304 stainless steel



G100065400150
Sospensione per montaggio a soffitto, metallo
Suspension for ceiling mount, metal, nickel-plated

