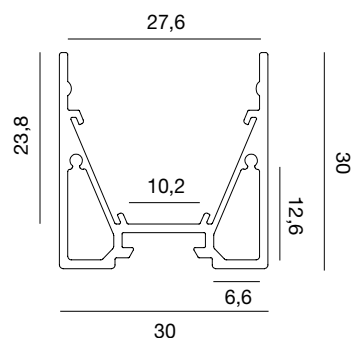


# 3030

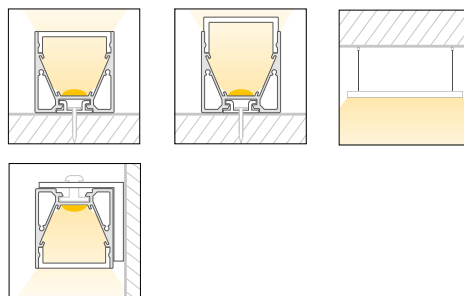
# G100062399812H



## Caratteristiche *Characteristics*

<b>Tipo di installazione</b> <i>Type of installation</i>	Interno <i>Indoor</i>
<b>Materiale</b> <i>Material</i>	Alluminio estruso <i>Aluminum extruded</i>
<b>Finitura</b> <i>Finish</i>	Alluminio anodizzato <i>Anodized aluminum</i>
<b>Dimensioni</b> <i>Dimensions</i>	30x30mm - L2000mm
<b>Grado di protezione</b> <i>Degree of protection</i>	IP20
<b>Certificazioni</b> <i>Certifications</i>	

## Gestione luce *Light management*



## Accessori *Accessories*

**G100062399822**  
Diffusore opalino bianco, PMMA  
*Diffuser opal white, PMMA*



**G100062399852**  
Diffusore satinato, PMMA  
*Diffuser satined, PMMA*



**G100062399862**  
Diffusore trasparente, PMMA  
*Diffuser clear, PMMA*



**G100062399872**  
Diffusore prisma, PMMA  
*Prism diffuser, PMMA*



**G100062399842**  
Diffusore alto, opalino bianco, PMMA, 180°  
*Diffuser high, opal white, PMMA*



**G100062399852**  
Cover alluminio anodizzato  
*Anodized aluminum cover*



**G100062399842**  
Inserto del profilo, asimmetrico, alluminio anodizzato  
*Insert profile, asymmetrical, aluminium, anodised*



**G100062399827**  
Tappo chiusura standard  
*End cap set standard*



**G100062399829**  
Tappo chiusura canalina  
*End cap set cable duct*



**G100062399846**  
Tappo chiusura opalino, PC  
*End cap set opal, PC*



**G100062399817**  
Nastro riflettente per profili LED  
*Reflector tape for LED profile*



**G100062399801**  
Staffa ad angolo 90°, installazione a parete, alluminio anodizzato  
*Angle brackets for a 90° wall installation, aluminium, anodised*



**G100062399936**  
Connettore profilo 90°, metallo  
*Profile 90 connector, metal*



**G100062399906**  
Staffa di montaggio, 304 acciaio inox  
*Bracket set, 304 stainless steel*



**G100062399919**  
Connettore profilo, metallo  
*Profile connector, metal*



**G100062399806**  
Connettore profilo regolabile, 304 acciaio inox  
*Profile connector, adjustable, 304 stainless steel*



**G100065400150**  
Sospensione per montaggio a soffitto, metallo  
*Suspension for ceiling mount, metal, nickel-plated*

