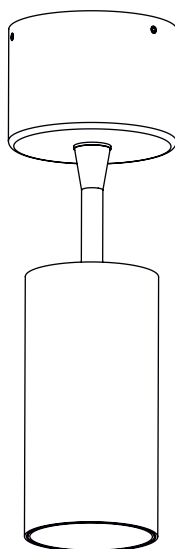


FINGER



AVVERTENZE/ADVERTISING:

MONTAGGIO ED AVVIAMENTO DEVONO ESSERE ESEGUITI SOLO DA PERSONALE SPECIALIZZATO.

INSTALLATION AND COMMISSIONING MAY ONLY BE CARRIED OUT BY AUTHORIZED SPECIALISTS

Glip lighting

Via L. Scattolin, 5 - 31055 Quinto di Treviso - Italy - tel +39.0422.470614 - P.IVA 04072230263

www.glip.it - info@glip.it



ATTENZIONE:

LA SICUREZZA DELL'APPARECCHIO E' GARANTITA SOLO CON L'USO APPROPRIATO DELLE SEGUENTI ISTRUZIONI; PERTANTO E' NECESSARIO CONSERVARLE.

- Il montaggio e la messa in funzione possono essere effettuati solo da tecnici autorizzati, nel rispetto delle presenti istruzioni di montaggio e di tutte le norme e disposizioni vigenti per il relativo campo di applicazione.
- Assicurarsi dell'idoneità elettrica, meccanica e termica della lampada per il campo di applicazione previsto e verificare dopo il montaggio che la lampada sia fissata saldamente. Prima di ogni sostituzione del corpo luminoso e prima di ogni intervento sulla lampada (ad esempio pulizia) staccare la tensione di rete e aspettare fino al completo raffreddamento della lampada e del corpo luminoso. Rispettare le istruzioni di montaggio del relativo produttore per l'impiego, la sostituzione e l'azionamento del corpo luminoso. Per la pulizia della lampada utilizzare un panno morbido e umido. Per la pulizia delle parti in plastica e dei riflettori si può utilizzare inoltre un detergente normale a pH neutro, senza alcool, non abrasivo. Conservare le presenti istruzioni di montaggio in buone condizioni per eventuali interventi di manutenzione.
- La lampada non deve essere in nessun caso coperta con coperture isolanti o materiali similari.
- Si declina qualsiasi responsabilità per modifiche successive alla lampada.



WARNING:

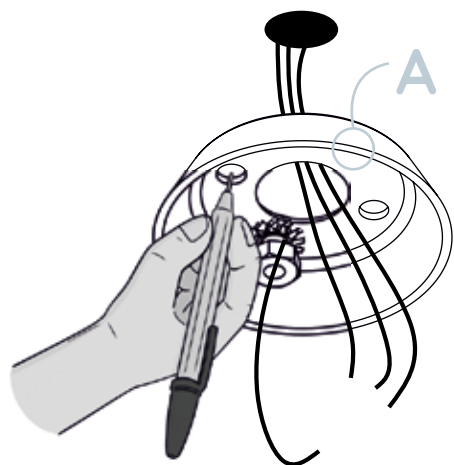
THE SAFETY OF THIS FIXTURE IS GUARANTEED ONLY BY COMPLYING WITH THESE INSTRUCTIONS. KEEP IN A SAFE PLACE.

- *Installation and commissioning may only be performed by authorized and qualified personnel, taking into consideration this Installation Instructions and any standards and regulations applicable to the respective area of application.*
- *The electrical, mechanical and thermal suitability of the lamp for the intended area of application must be ensured and the secure fastening of the lamp after its installation must be controlled. Turn off supply voltage before replacing any illuminants as well as before performing any other works on the lamp (e.g. cleaning) and wait until lamp and illuminant have completely cooled off. Please refer to the installation notes of the illuminant manufacturer when inserting, replacing and operating illuminants. Use a soft, damp cloth to clean the lamp. To clean plastic components and reflectors, a standard pH neutral, alcohol free, non-abrasive cleaning agent may also be used. Keep this Installation Instructions in a safe place as reference for any future maintenance works.*
- *Never cover the lamp with heat-insulated covers or similar materials.*
- *We accept no liability for subsequent changes to the lamp*

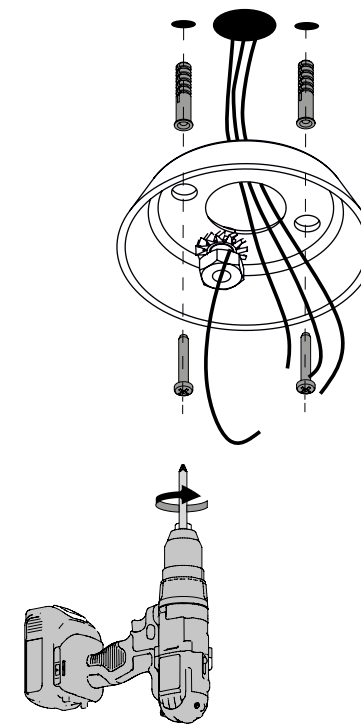
GLIP
THE LIGHTING PARTNER

MODEL	POWER (W)	DRIVER ON/OFF	SUPPLY VOLTAGE (V)
FINGER 40	6	Included	220-240
FINGER 50	10	Included	220-240
FINGER 60	13	Included	220-240
FINGER 80	26	Included	220-240

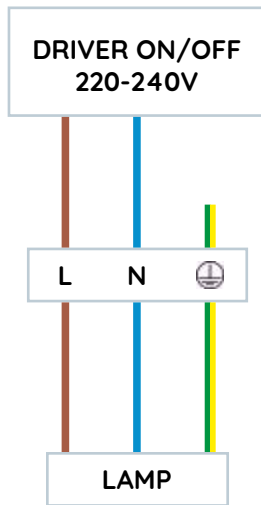
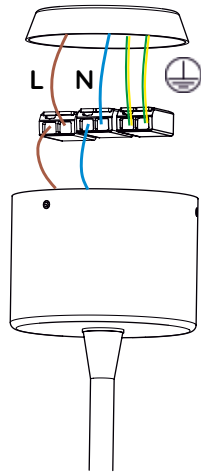
1



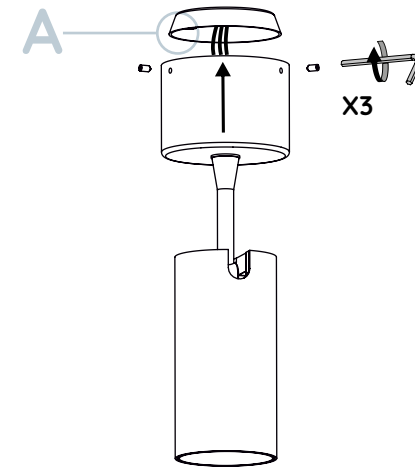
2



3



4



5

