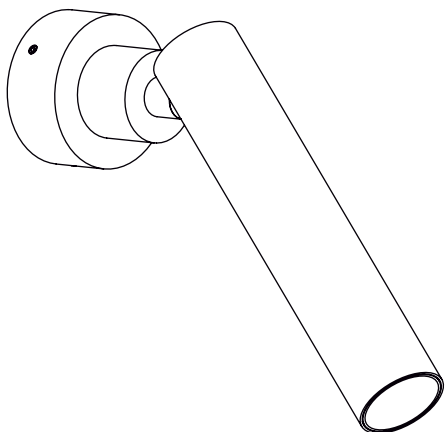


HUBBLE



AVVERTENZE/ADVERTISING:

MONTAGGIO ED AVVIAMENTO DEVONO ESSERE ESEGUITI SOLO DA PERSONALE SPECIALIZZATO.

INSTALLATION AND COMMISSIONING MAY ONLY BE CARRIED OUT BY AUTHORIZED SPECIALISTS



ATTENZIONE:

LA SICUREZZA DELL'APPARECCHIO E' GARANTITA SOLO CON L'USO APPROPRIATO DELLE SEGUENTI ISTRUZIONI; PERTANTO E' NECESSARIO CONSERVARLE.

- Il montaggio e la messa in funzione possono essere effettuati solo da tecnici autorizzati, nel rispetto delle presenti istruzioni di montaggio e di tutte le norme e disposizioni vigenti per il relativo campo di applicazione.
- Assicurarsi dell'idoneità elettrica, meccanica e termica della lampada per il campo di applicazione previsto e verificare dopo il montaggio che la lampada sia fissata saldamente. Prima di ogni sostituzione del corpo luminoso e prima di ogni intervento sulla lampada (ad esempio pulizia) staccare la tensione di rete e aspettare fino al completo raffreddamento della lampada e del corpo luminoso. Rispettare le istruzioni di montaggio del relativo produttore per l'impiego, la sostituzione e l'azionamento del corpo luminoso. Per la pulizia della lampada utilizzare un panno morbido e umido.
Per la pulizia delle parti in plastica e dei riflettori si può utilizzare inoltre un detergente normale a pH neutro, senza alcool, non abrasivo. Conservare le presenti istruzioni di montaggio in buone condizioni per eventuali interventi di manutenzione.
- La lampada non deve essere in nessun caso coperta con coperture isolanti o materiali similari.
- Si declina qualsiasi responsabilità per modifiche successive alla lampada.



WARNING:

THE SAFETY OF THIS FIXTURE IS GUARANTEED ONLY BY COMPLYING WITH THESE INSTRUCTIONS. KEEP IN A SAFE PLACE.

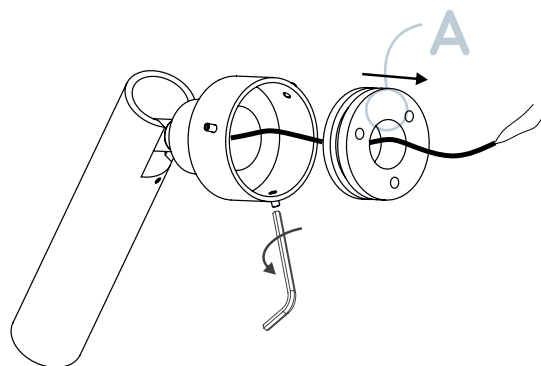
- *Installation and commissioning may only be performed by authorized and qualified personnel, taking into consideration this Installation Instructions and any standards and regulations applicable to the respective area of application.*
- *The electrical, mechanical and thermal suitability of the lamp for the intended area of application must be ensured and the secure fastening of the lamp after its installation must be controlled. Turn off supply voltage before replacing any illuminants as well as before performing any other works on the lamp (e.g. cleaning) and wait until lamp and illuminant have completely cooled off. Please refer to the installation notes of the illuminant manufacturer when inserting, replacing and operating illuminants. Use a soft, damp cloth to clean the lamp. To clean plastic components and reflectors, a standard pH neutral, alcohol free, non-abrasive cleaning agent may also be used. Keep this Installation Instructions in a safe place as reference for any future maintenance works.*
- *Never cover the lamp with heat-insulated covers or similar materials.*
- *We accept no liability for subsequent changes to the lamp*

MODEL	POWER (W)	DRIVER ON/OFF	SUPPLY VOLTAGE (V)	CCT
HUBBLE	2	Not Included	700mA	3000K

1

**TOGLIERE ANELLO DI FISSAGGIO (A)
SVITANDO GRANI LATERALI**

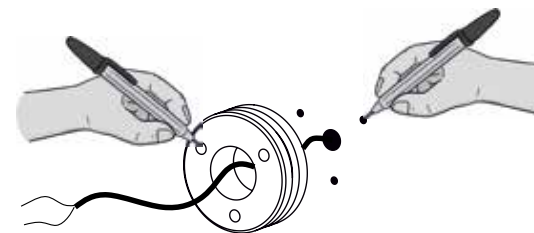
*REMOVE RETAINING RING (A) BY UNSCREWING
SIDE BOLTS*



2

SEGNARE POSIZIONE DEI FORI USANDO ANELLO

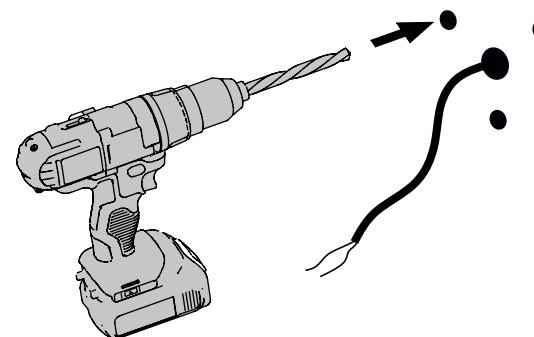
MARK POSITION OF HOLES USING RING



3

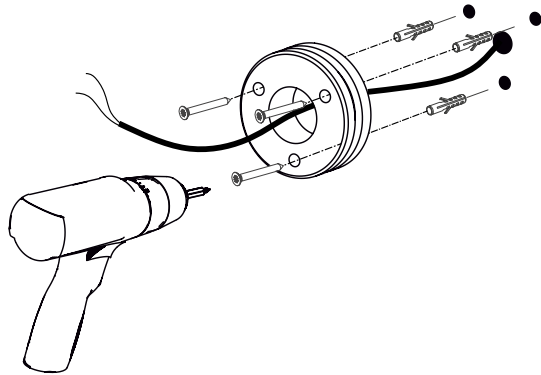
ESEGUIRE FORATURE PER TASSELLI DI FISSAGGIO

DRILL HOLES FOR DOWELS



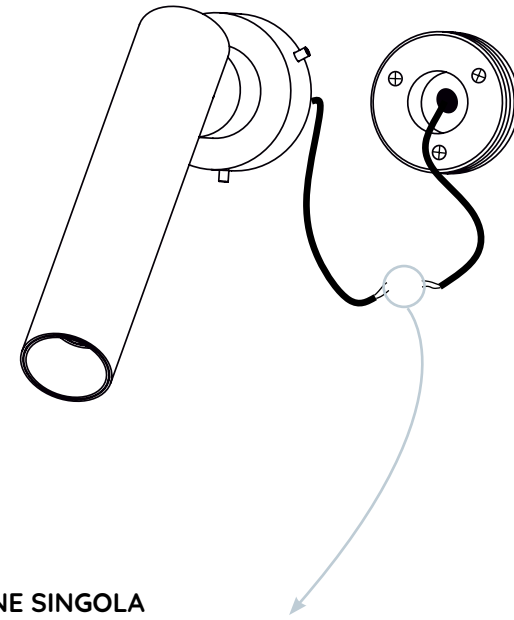
4

FISSARE ANELLO CON I TASSELLI
FASTEN RING WITH DOWELS

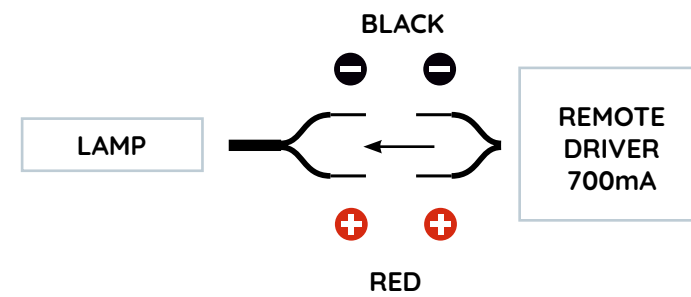


5

ESEGUIRE CONNESSIONE ELETTRICA
MAKE ELECTRICAL CONNECTION



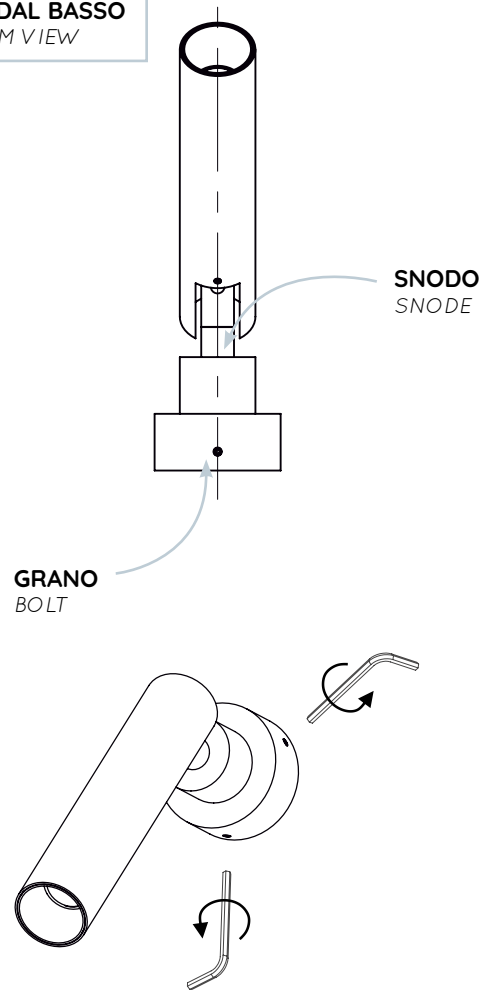
CONNESSIONE SINGOLA
SINGLE CONNECTION



6

**FISSARE CON L'ORIENTAMENTO INDICATO
(POSIZIONE TASSATIVA)**
*FIX IN THE INDICATED ORIENTATION (POSITION
REQUIRED)*

VISTA DAL BASSO
BOTTOM VIEW



7

RISULTATO FINALE
FINAL RESULT

